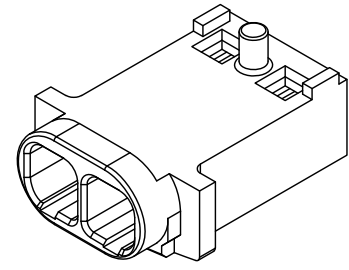
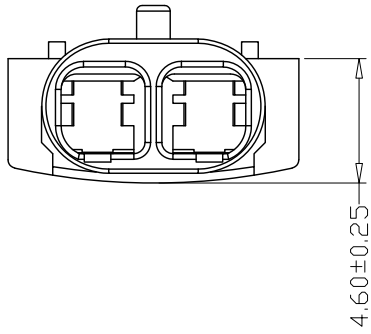
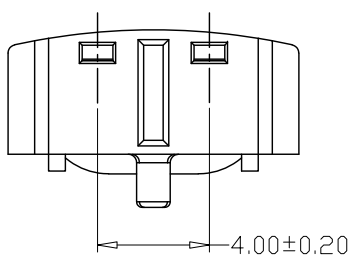
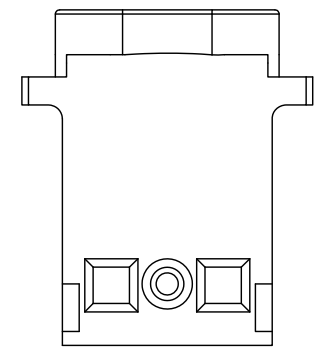
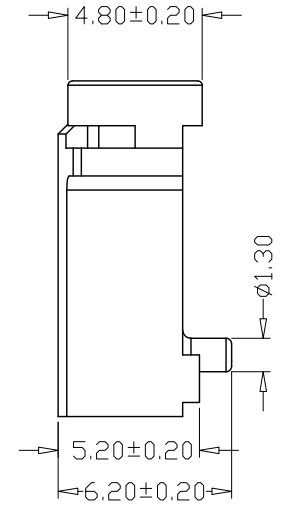
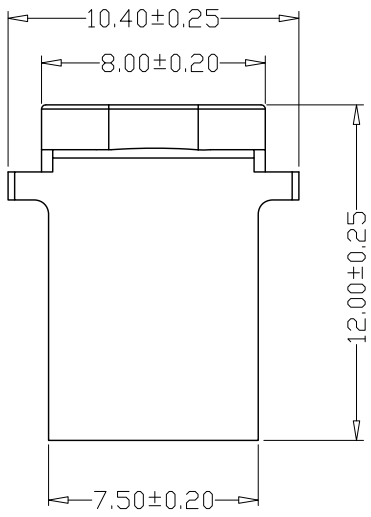


版本 REV.	日期 DATE	ECN NO.	变更内容 DESCRIPTION	制图 DRAWN



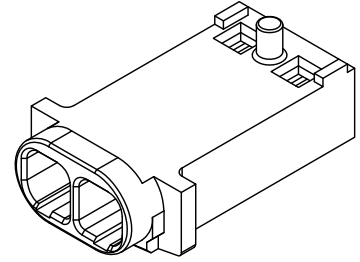
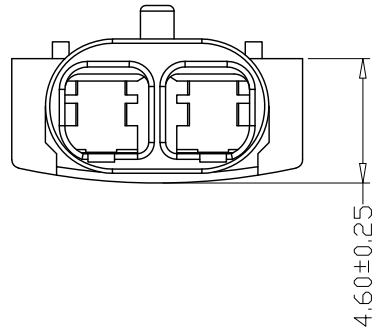
SPECIFICATIONS

- 1、Current Rating: 2A AC, DC
- 2、Voltage Rating: 250V AC, DC
- 3、Temperatuer Range: -40°C~+105°C
- 4、Contact Resistance: 40mΩ Max
- 5、Insulation Resistance: 1000MΩ Min
- 6、Withstanding Voltang: 800V AC/minute
- 7、Material: PA66, UL94V-0



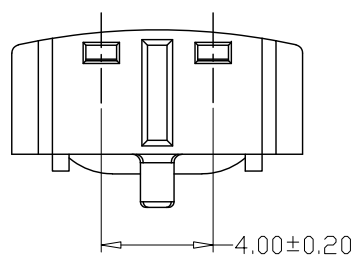
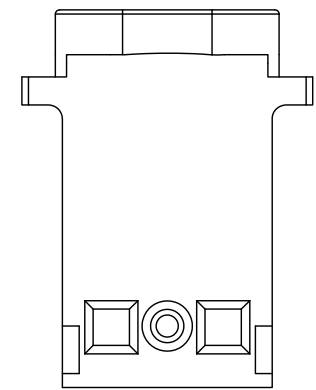
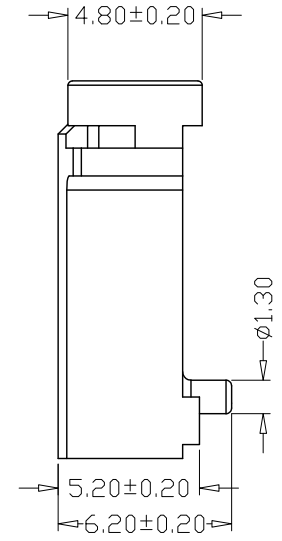
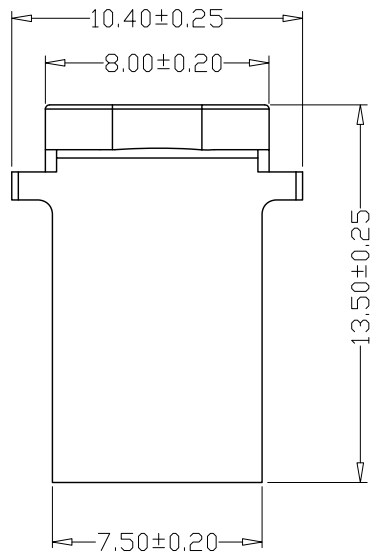
GENEERL TOLERANCE		制图 Mapping	张迎春 2022、12、25	料号 PART NO.	AMTY01-2Y	版本 REV.	A
X.±0.25	X.°±2°	审核 Audit	钱岳生 2022、12、25	品名 TITLE	MTY18孔座	页次 SHEET	1/1
.X±0.25	.X°±1°	核准 Approved	张名 2022、12、26	客户料号 CUTM. NO.			
.XX±0.15	.XX°±0.5°	单位 Units	mm	比例 SCALE			
.XXX±0.10	.XXX°±0.5°			 乐清市宏一电子有限公司 YueQing HongYi Electronics Co., Ltd			

版本 REV.	日期 DATE	ECN NO.	变更内容 DESCRIPTION	制图 DRAWN



SPECIFICATIONS

- 1、Current Rating: 2A AC, DC
- 2、Voltage Rating: 250V AC, DC
- 3、Temperatuer Range: -40°C~+105°C
- 4、Contact Resistance: 40mΩ Max
- 5、Insulation Resistance: 1000MΩ Min
- 6、Withstanding Voltang: 800V AC/minute
- 7、Material:PA66, UL94V-0

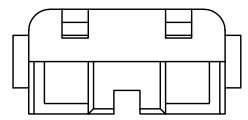
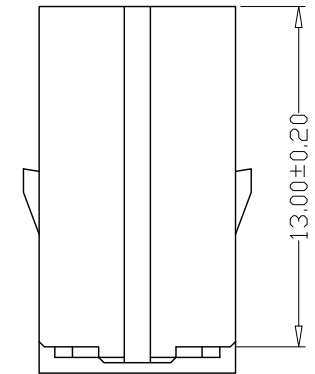
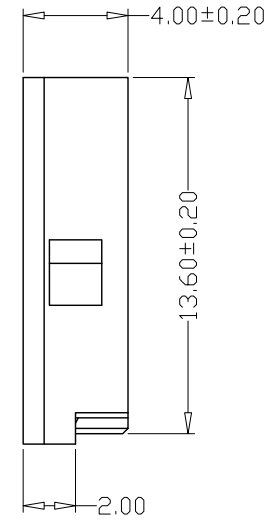
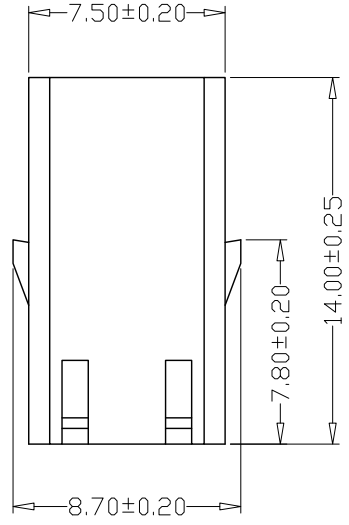
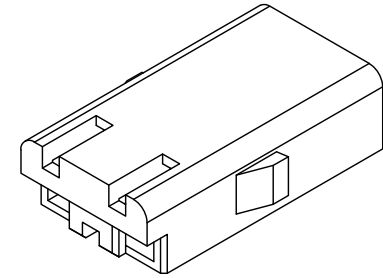
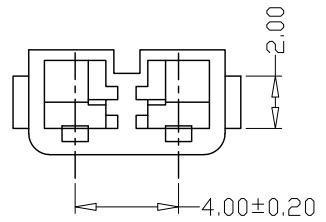


GENREL TOLERANCE		制图 Mapping	张迎春 2022、12、25	料号 PART NO.	AMTY02-2Y	版本 REV.	A
X±0.25	X°±2°	审核 Audit	钱岳生 2022、12、25	品名 TITLE	MTY20孔座	页次 SHEET	1/1
.X±0.25	.X°±1°	核准 Approved	张名 2022、12、26	客户料号 CUTM. NO.			
.XX±0.15	.XX°±0.5°	单位 Units	mm	比例 SCALE			
.XXX±0.10	.XXX°±0.5°			 乐清市宏一电子有限公司 YueQing HongYi Electronics Co., Ltd			

版本 REV.	日期 DATE	ECN NO.	变更内容 DESCRIPTION	制图 DRAWN

SPECIFICATIONS

- 1、Current Rating: 2A AC, DC
- 2、Voltage Rating: 250V AC, DC
- 3、Temperatuer Range: -40°C ~ +105°C
- 4、Contact Resistance: 40mΩ Max
- 5、Insulation Resistance: 1000MΩ Min
- 6、Withstanding Voltang: 800V AC/minute
- 7、Material: PA66, UL94V-0



GENEERL TOLERANCE		制图 Mapping	张迎春 2022、12、25	料号 PART NO.	AMTY03-2Y	版本 REV.	A
X±0.25	X°±2°	审核 Audit	钱岳生 2022、12、25	品名 TITLE	MTY21孔座	页次 SHEET	1/1
.X±0.25	.X°±1°	核准 Approved	张名 2022、12、26	客户料号 CUTM. NO.			
.XX±0.15	.XX°±0.5°	单位 Units	mm	比例 SCALE			
.XXX±0.10	.XXX°±0.5°			乐清市宏一电子有限公司 Yueqing HongYi Electronics Co., Ltd			